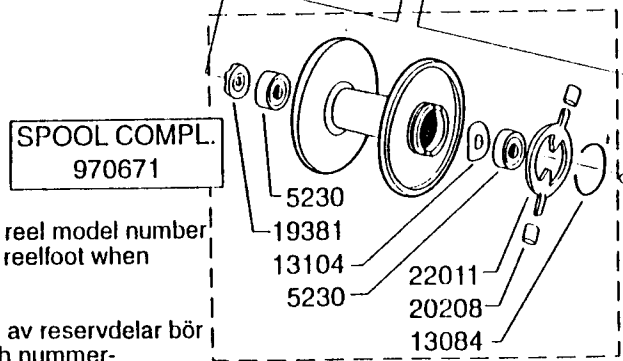
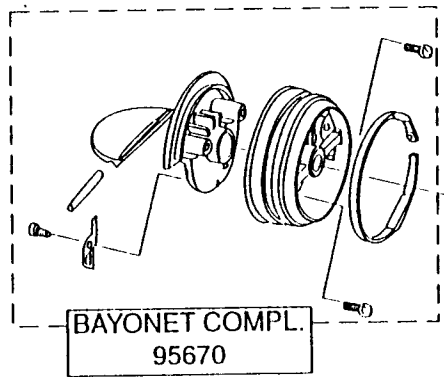
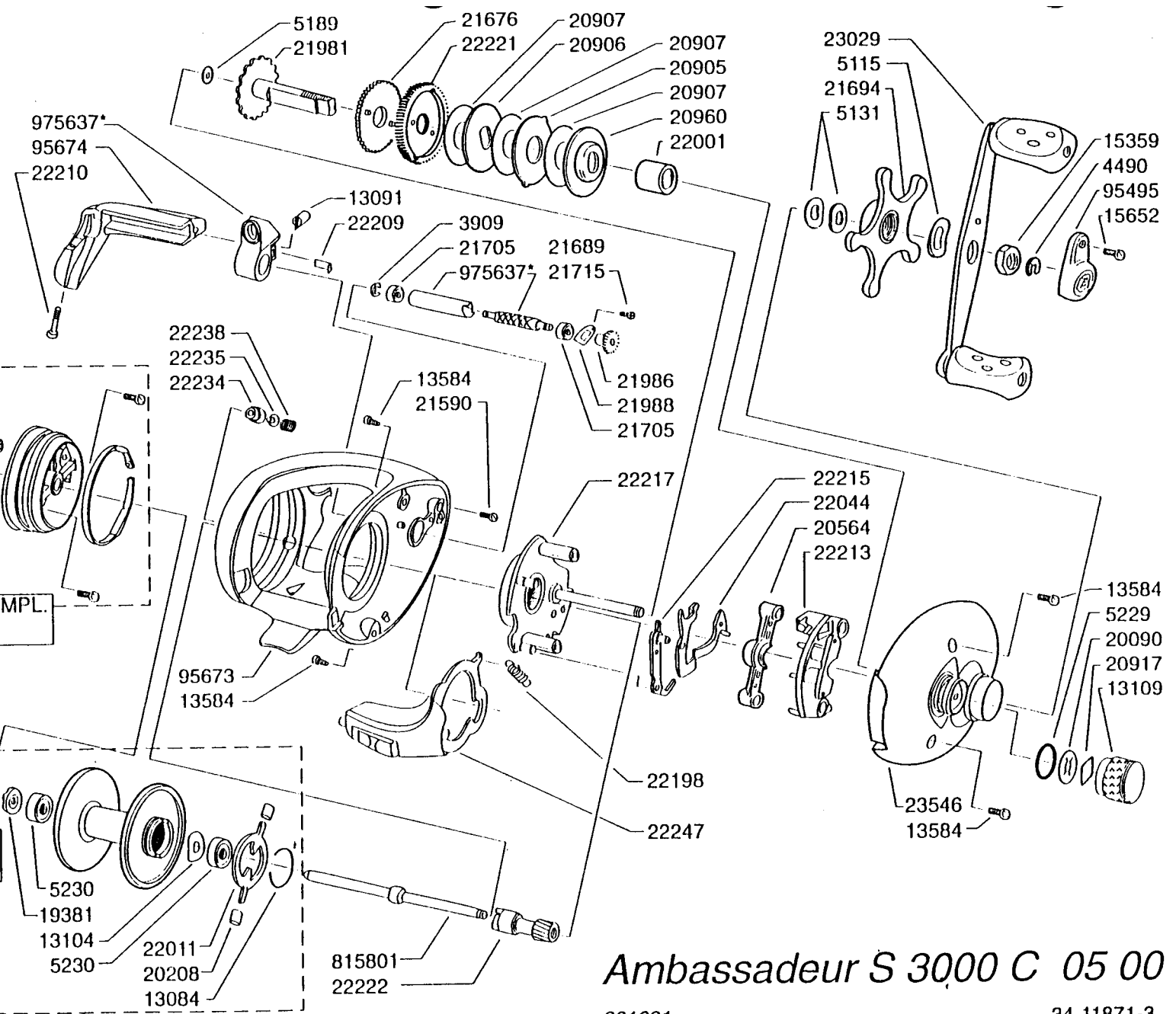


* Worm shaft
level wind guard
and line carriage



Please specify reel model number
and number in reelfoot when
ordering parts

Vid beställning av reservdelar bör
alltid rulltyp och nummer-
beteckning under rullfoten anges



Ambassadeur S 3000 C 05 00

901691

34-11871-3